



Mini Blanc

KONDENSATPUMPE

Die Mini Blanc ist für den extrem schnellen Einbau unterhalb eines Wandgerätes ausgelegt und bietet einfachen Zugang für künftige Wartungsarbeiten.



Max. Förderleistung 12 l/h



Max. Förderhöhe 10 m
(Förderleistung 4 l/h)



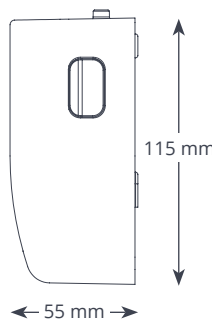
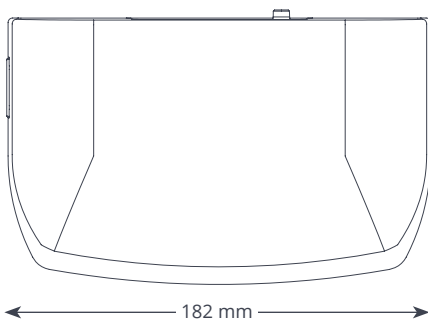
21 dB(A) @ 1 m

Hauptmerkmale

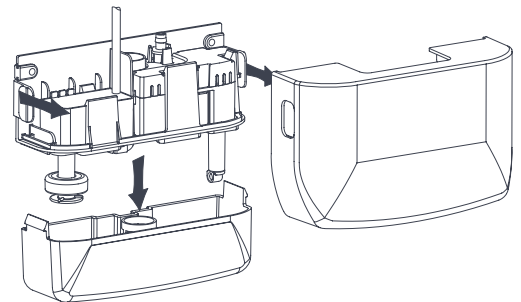
- Blitzschneller Einbau
- Kompakt & unauffällig
- Durchsichtiger abnehmbarer Behälter
- Extrem leiser Betrieb
- Formschönes und elegantes Gehäuse

Eignung

- Bis 16 kW / 54 000 Btu/h
- Wandgeräte
- **ideal für...** den Einsatz im Haushalt – wo es vor allem auf einfache Wartung ankommt

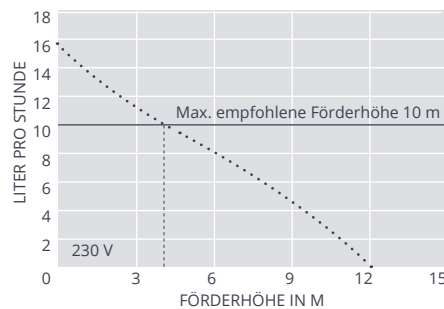


0,46 kg



TECHNISCHE DATEN @ 230 VAC 50Hz

Max. Förderleistung	12 l/h bei 0m Förderhöhe
Max. empf. Förderhöhe	10 m
Max. Ansaughöhe	0,24 l
Geräuschpegel @ 1 m	21 dB(A)
Versorgungsspannung	230 VCA, 50-60 Hz, 0,11 A, 19W
Auslegung	Getaktet
Geräteklasse	II
Max. Anschlussleistung	16 kW (54 000 Btu/h)
Max. Umgebungstemperatur	40 °C (104 °F)
Einlass / Auslass	Zulauf 20 mm Ablauf 6 mm
IP-Schutz	IP21
Sicherheitsschalter	Öffnerkontakt 3,0 A
Thermischer Schutz	✓
Vollständig vergossen	Teilweise
Selbstansaugend	✓



BESTELLDATEN

Mini Blanc FP1080/2

EMPFOHLENES XTRA-ZUBEHÖR

Beschreibung	Artikel-Nr.
1 A Sicherung	FP2620
Ablaufstutzen selbstdichtend	FP2038
Mini Blanc elfenbeinfarbener Bezug	FP1037



Weiteres Installationszubehör finden Sie unter Aspen Xtra

LIEFERUMFANG

Mini Blanc Pumpe (einschl. 1,5 m festverdrahtetem Netzkabel) • Antihebereffektventil • Zulaufadapter • Befestigungssatz • Installationshandbuch



Handbuch herunterladen unter aspenspumps.com



Installationsvideo auf aspenspumps.com